

Bedingungen für beleglose Zahlungen im Außenwirtschaftsverkehr

Gültig ab 31. Oktober 2009

2439/0002 – HD1212

Inhaltsverzeichnis

Einleitung	3
Bedingungen für beleglose Zahlungen im Außenwirtschaftsverkehr	4
1. Allgemeine Verfahrensbestimmungen	4
2. Die Behandlung der Datei durch die Bank	5
3. Ausführung der Aufträge	5
4. AWV-Meldepflicht und Aufbewahrungsfrist	5
Anlage 1 zu den Bedingungen für beleglose Zahlungen im Außenwirtschaftsverkehr	6
Aufbau und Spezifikation der Datenträger	6
1. Magnetbandkassetten	6
2. 3 ½-Zoll - Disketten	8
Aufbau der Datensätze	10
Datensatz Q (Datei-Vorsatz)	10
Datensatz V (Meldedatensatz für Transithandel)	18
Datensatz V (Meldedatensatz für Transithandel) Fortsetzung	19
Datensatz W (Meldedatensatz für Dienstleistungen, Übertragungen und Kapitaltransaktionen)	20
Datensatz Z (Datei-Nachsatz)	21
Anhang 1: Schlüssel zur Kennzeichnung der Zahlungsart	22
Anhang 2: Weisungsschlüssel Zahlungen	23
Anhang 2a Weisungsschlüssel für "Euro-Gegenwertzahlungen"	23
Anhang 3 Erläuterungen der Deutschen Bundesbank zu beleglosen Zahlungen im Außenwirtschaftsverkehr	24
Anhang 4: Zulässige Länder für EU-Standardüberweisungen	27
Anlage 2 zu den Bedingungen für beleglose Zahlungen im Außenwirtschaftsverkehr	28
Inhalt des Datenträgerbegleitzettels	28
1. Magnetbandkassette	28
Inhalt des Datenträgerbegleitzettels	29
2. Diskette	29
Anlage 3 zu den Bedingungen für beleglose Zahlungen im Außenwirtschaftsverkehr	30
Kennzeichnung des Datenträgers	30

Einleitung

In diesem Handbuch sind die Bedingungen für die beleglose Abwicklung von Zahlungen (Überweisungen und Scheckzahlungen) im Außenwirtschaftsverkehr festgelegt, die bei Banken in Deutschland in Auftrag gegeben werden; sowohl verwendbare Datenträger und Zeichensätze als auch der Aufbau der einzuliefernden Dateien werden beschrieben.

Insbesondere enthält das Handbuch die Bedingungen, unter denen Zahlungen als „**EU-Standardüberweisung**“ oder als „**EUE-Überweisung**“ ausgeführt werden können.

- Eine „**EU-Standardüberweisung**“ ist eine grenzüberschreitende Überweisung in andere EU-/EWR-Staaten in Euro bis zu einem Betrag von 50.000 Euro und bei der die IBAN des Zahlungsempfängers und der BIC des Zahlungsdienstleisters des Zahlungsempfängers anzugeben sind.
- Eine „**EUE-Überweisung**“ ist eine taggleiche Eilüberweisung in Euro

Die in diesem Handbuch des Datenaustausches zwischen Kunde und Bank festgelegten Bedingungen gelten ab **31. Oktober 2009**.

Änderungen gegenüber dem Handbuch für 2007:

- Anpassung an die neuen nationalen Regelungen zur Umsetzung der EU-Richtlinie 2007/64/EG über Zahlungsdienste im Binnenmarkt.
 - Anpassungen erfolgten bei den Bedingungstexten der Bedingungen für beleglose Zahlungen im Außenwirtschaftsverkehr.
 - Anpassungen erfolgten u. a. in der technischen Beschreibung in der Anlage 1 im Feld T21 „Entgeltregelung“ bezüglich der Möglichkeiten der Nutzung der jeweiligen Entgeltregelungen.
- Redaktionelle Änderungen.

Bedingungen für beleglose Zahlungen im Außenwirtschaftsverkehr

1. Allgemeine Verfahrensbestimmungen

- 1.1 Die kontoführende Bank nimmt zur Vereinfachung des Auslandszahlungsverkehrs Dateien mit Zahlungen im Außenwirtschaftsverkehr (Überweisungen und Scheckzahlungen) auf Datenträgern entgegen. Die Einreichung per DFÜ richtet sich nach gesonderten Vereinbarungen.
- 1.2 Die Dateien müssen in Satz- und Dateiaufbau und in den Spezifikationen den Angaben gemäß den beigefügten Anlagen entsprechen.
Für die Verwendung von Schlüsseln zur Kennzeichnung der Zahlungsart gelten die Festlegungen in Anhang 1 der Anlage 1, für Verwendungen von Weisungsschlüsseln die Festlegungen im Anhang 2 der Anlage 1.
Der Kunde kann grundsätzlich pro Datenträger nur eine logische Datei einreichen; eine Abweichung hiervon ist nur nach vorausgehender Zustimmung der Bank möglich.
Die Bank kann bei EU-Standardüberweisungen gesonderte Dateien mit einheitlichem Ausführungstermin verlangen. EUE-Überweisungen müssen in gesonderten Dateien eingereicht werden.
- 1.3 Mit dem von ihm unterschriebenen Begleitzettel gemäß der Anlage 2 autorisiert der Kunde den Auftrag, die auf dem Datenträger enthaltenen Zahlungen auszuführen. Der Datenträger ist durch einen Aufkleber gemäß der Anlage 3 zu kennzeichnen.
Die Anlieferung des Datenträgers hat rechtzeitig vor dem im Begleitzettel angegebenen ersten Ausführungstermin zu erfolgen. Die näheren Einzelheiten sind mit der Bank abzustimmen.
- 1.4 Der Kunde ist verpflichtet, vor der Anlieferung eines Datenträgers die Einhaltung der Spezifikationen gemäß Anlage 1 durch geeignete Kontrollen sicherzustellen. Er ist verpflichtet, den Inhalt der von ihm gelieferten Datenträger mindestens für den Zeitraum von 30 Kalendertagen ab Einlieferung in der Form nachweisbar zu halten, dass der Bank auf Aufforderung kurzfristig besonders gekennzeichnete Duplikatsdatenträger geliefert werden können.
Die Festlegung eines Datums für die Anlieferung von Datenträgern bei der Bank enthält nicht die Zusage eines Ausführungstermins. Vielmehr bestimmt sich der Ausführungsbeginn nach dem für die jeweilige Auftragsart maßgeblichen Sonderbedingungen (z. B. Bedingungen für den Überweisungsverkehr).
- 1.5 Der Rückruf eines Datenträgers ist ausgeschlossen, sobald die Bank mit dessen Verarbeitung begonnen hat.
Einzelne auf dem Datenträger enthaltene Überweisungsaufträge und Scheckzahlungen können nach Verarbeitung eines Datenträgers nur außerhalb des Datenträgeraustauschverfahrens zurückgerufen werden.
Die Bank kann einen Rückruf nur beachten, wenn er der Bank so rechtzeitig zugeht, dass seine Berücksichtigung im Rahmen des ordnungsgemäßen Arbeitsablaufes möglich ist. Der Kunde muss der Bank die Einzelangaben des Originalauftrages in den Datenfeldern Q5, Q8, T4b, T8, T9b, T10a, b, T12, T14a, b, T15 und T23 mitteilen.
Um die Bearbeitung des Rückrufs durch die Bank zu erleichtern, sollte der Kunde zusätzlich den Inhalt der Datenfelder Z3 und Z4 der betreffenden logischen Datei angeben sowie die Bezeichnung des Datenträgers.
Berichtigungen sind nur durch Rückruf und erneute Auftragserteilung möglich.

2. Die Behandlung der Datei durch die Bank

- 2.1 Ergeben sich bei der Kontrolle der Datenträger durch die Bank Fehler, so wird sie die fehlerhaften Datensätze mit ihrem vollständigen Inhalt nachweisen und sie dem Kunden unverzüglich mitteilen. Die Bank ist berechtigt, fehlerhafte Datensätze von der weiteren Bearbeitung auszuschließen, wenn die ordnungsgemäße Ausführung des Auftrages nicht sichergestellt werden kann.
- 2.2 Stellt die Bank fest, dass sie einen Datenträger wegen seiner Beschaffenheit oder der Beschaffenheit der darauf gespeicherten Daten ganz oder teilweise nicht bearbeiten kann oder dass Unstimmigkeiten zwischen dem Datenträger und dem Begleitzettel bestehen, so wird sie den Auftrag nicht ausführen und den Kunden hierüber unverzüglich informieren.
- 2.3 Die Bank gibt dem Kunden die von ihm erhaltenen Datenträger nach Bearbeitung zurück.

3. Ausführung der Aufträge

- 3.1 Die Bank wird die Aufträge auf dem Datenträger ausführen, wenn folgende Ausführungsbedingungen vorliegen:
 - der Auftrag wurde nach Nummer 1.3 autorisiert,
 - die Kontrollen nach Nummer 1.2 haben ergeben, dass die Auftragsdatensätze weiterverarbeitet werden können und
 - die Ausführungsvoraussetzungen liegen nach den für die jeweilige Auftragsart maßgeblichen Bedingungen (z. B. Bedingungen für den Überweisungsverkehr) vor.

Liegen die Ausführungsbedingungen nach Satz 1 vor, führt die Bank die Aufträge auf dem Datenträger nach Maßgabe der Bestimmungen der für die jeweilige Auftragsart geltenden Sonderbedingungen (z. B. Bedingungen für den Überweisungsverkehr) aus.

- 3.2 Liegen die Ausführungsbedingungen nach Nummer 3.1 Satz 1 nicht vor, wird die Bank den Auftrag nicht ausführen und den Kunden über die Nichtausführung unverzüglich auf dem vereinbarten Weg unterrichten. Soweit möglich, nennt die Bank dem Kunden die Gründe und Fehler, die zur Nichtausführung geführt haben, und Möglichkeiten, wie diese Fehler berichtigt werden können.

4. AWV-Meldepflicht und Aufbewahrungsfrist

- 4.1 Die nach §§ 59 ff. AWV erforderlichen statistischen Angaben für Zahlungen im Außenwirtschaftsverkehr (*vgl. Anhang 3, Fußnote 1*) sind vom Kunden vorzunehmen. Unabhängig von 1.4 sind diese 3 Jahre lang in einer vom Kunden wählbaren Form aufzubewahren. Die aufbewahrten Daten müssen ggf. in eine lesbare Darstellung überführt werden können.
- 4.2 Durch entsprechende Angaben in den Datensätzen beauftragt der Kunde die Bank, die Meldung an die Deutsche Bundesbank weiterzuleiten (*vgl. Anhang 3, Abschnitte A und B*).

Anlage 1 zu den Bedingungen für beleglose Zahlungen im Außenwirtschaftsverkehr

Aufbau und Spezifikation der Datenträger

1. Magnetbandkassetten

Die im beleglosen Datenaustausch zu verwendenden Magnetbandkassetten müssen in ihren technischen Eigenschaften DIN ISO 9661 entsprechen.

- (1) Kennsätze: Bandanfang: VOL1 (6-stellig), HDR1, HDR2 (freigestellt), Bandmarke
 Bandende: Bandmarke
 EOVI bzw. EOF1, EOVI2 bzw. EOF2 (freigestellt)
 Bandmarke,
 Bandmarke (freigestellt)

Zur physischen Band- und Dateikennzeichnung sind Systemkennsätze zu verwenden, die in ihrem Aufbau den Konventionen z.B. der IBM-Systeme 370/30xx/43xx, der Siemens-Systeme 75xx/77xx oder vergleichbarer Systeme entsprechen.

- (2) Dateiname: DTAZV (in HDR1 Feld 3). Der Dateiname muss unbedingt am Anfang von Feld 3 des HDR1 stehen. Die Angabe von Zusatzinformationen hinter dem Dateinamen DTAZV ist zugelassen. Diese Zusatzinformationen sind durch einen Punkt (X'4B') von dem Dateinamen DTAZV zu trennen. Eine Kassette darf nur eine logische Datei mit Zahlungsverkehrsdaten enthalten.

- (3) Schreibdichte: 38000 bpi (EBCDI-Code) in 18 Kanalaufzeichnung
 oder 76000 bpi (EBCDI-Code) in 36 Kanalaufzeichnung.

- (4) Zeichenvorrat: Aus dem Zeichenvorrat des EBCDI-Codes sind alle Großbuchstaben sowie die numerischen Zeichen 0 - 9 und die Sonderzeichen

- Leerzeichen (Zwischenraum)	" "	X'40'
- Punkt	"."	X'4B'
- Komma	","	X'6B'
- kaufmännisch "und"	"&"	X'50' ¹
- Trennstrich	"-"	X'60'
- Schrägstrich	"/"	X'61'
- Plus-Zeichen	"+"	X'4E'
- Stern	"*"	X'5C' ¹
- Dollar-Zeichen	"\$"	X'5B' ¹
- Prozentzeichen	"%"	X'6C' ¹

zugelassen; die Umlaute Ä, Ö, Ü sind wie AE, OE, UE aufzuzeichnen, das ß wie ss.

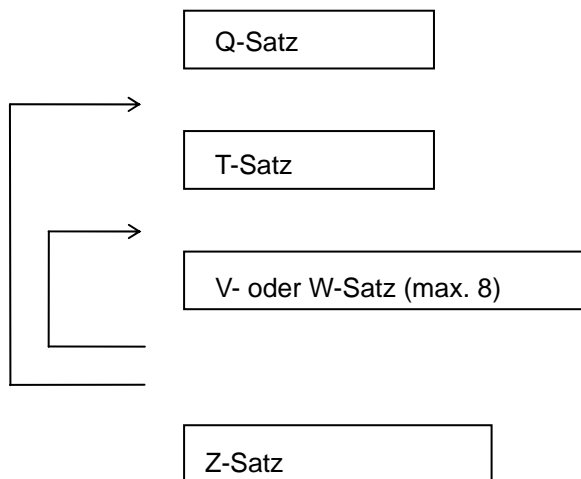
Für den richtigen Ausdruck davon abweichender Zeichen übernehmen die Banken keine Haftung.

¹ z.Zt. nicht zugelassen.

(5) Dateiaufbau: Die Datei enthält Sätze der folgenden Satzarten:

- Q Daten-Vorsatz mit 256 Bytes
- T Einzelzahlungssatz mit 768 Bytes
- V Meldedatensatz zum Transithandel mit 256 Bytes
- W Meldedatensatz für Dienstleistungs-, Kapitalverkehr und Sonstiges mit 256 Bytes
- Z Daten-Nachsatz mit 256 Bytes

Die Datensätze Q und Z gibt es nur einmal. Die restlichen Datensätze können mehrmals vorkommen, ihre Reihenfolge ist lediglich durch ihren logischen Zusammenhang bestimmt und wird in der folgenden Abbildung schematisch dargestellt.



(6) Magnetbandkassettenaufbau: Nach den Konventionen für variable Satzlänge.

(7) Dateikontrollblock: Satzformat: variabel geblockt (VB)
Satzlänge: 768 Bytes incl. Satzlängenfeld
Blocklänge: max. 32000 Bytes incl. Blocklängenfeld

Abweichungen von dem Aufbau und den Spezifikationen bedürfen besonderer Absprachen.

Bei Verstößen, die zu einem Programmabbruch führen, insbesondere bei falscher Satzlänge und falschem Datenformat, ist die Bank berechtigt, die gesamte Kassette unbearbeitet zurückzugeben.

2. 3 1/2-Zoll - Disketten

Für die im beleglosen Datenaustausch zu verwendenden 3 1/2-Zoll-Disketten gelten bezüglich der Dateioorganisation die Konventionen der MS-DOS¹ Betriebssysteme ab Version 3.0. Unterverzeichnisse sind nicht zulässig. Die Aufzeichnung muss in doppelter Zeichendichte erfolgen. Die Disketten können ein- oder zweiseitig beschrieben werden. Es sind nur solche Disketten zulässig, die vom Hersteller als für die Aufzeichnungsdichten „DD“ (Double Density) bzw. „HD“ (High Density) und zweiseitige Beschriftung (DS) geeignet ausgewiesen sind. Weiterhin gelten folgende Spezifikationen:

- (1) Aufzeichnung:
- 80 Spuren (48 tpi)
 - 9 Sektoren je Spur (bei Double Density/ „DD“)
 - 18 Sektoren je Spur (bei High Density/ „HD“)
 - 512 Bytes je Sektor

- (2) Dateiname: **DTAZV** (Dateinamen-Ergänzung nicht belegt).
Eine Diskette darf nur eine logische Datei mit Zahlungsverkehrsdaten enthalten.

- (3) Zeichencode:² - Zugelassen sind
- die numerischen Zeichen 0-9 (X'30' - X'39')
 - die Großbuchstaben A-Z (X'41' - X'5A')
 - die Sonderzeichen

- Leerzeichen (Zwischenraum)	" "	X'20'
- Punkt	"."	X'2E'
- Komma	" , "	X'2C'
- kaufmännisch "und"	"&"	X'26' ³
- Trennstrich	"_"	X'2D'
- Schrägstrich	" / "	X'2F'
- Plus-Zeichen	" + "	X'2B'
- Stern	" * "	X'2A' ³
- Dollar-Zeichen	" \$ "	X'24' ³
- Prozentzeichen	" % "	X'25' ³

Die Umlaute Ä, Ö, Ü sind wie AE, OE, UE aufzuzeichnen, das ß wie ss.

Für den richtigen Ausdruck davon abweichender Zeichen übernehmen die Kreditinstitute keine Haftung.

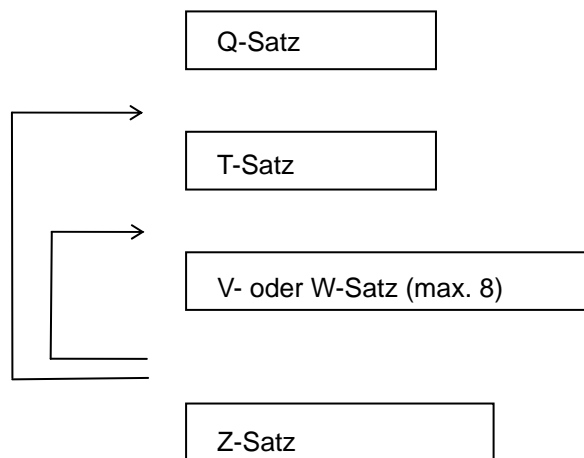
- (4) Dateiaufbau: Die logische Datei ist wie folgt aufzubauen:
- Q Daten-Vorsatz mit 256 Bytes
 - T Einzelzahlungssatz mit 768 Bytes
 - V Meldedatensatz zum Transithandel mit 256 Bytes
 - W Meldedatensatz für Dienstleistungs-, Kapitalverkehr und Sonstiges mit 256 Bytes
 - Z Daten-Nachsatz mit 256 Bytes

Die Datensätze Q und Z gibt es nur einmal. Die restlichen Datensätze können mehrmals vorkommen, ihre Reihenfolge ist lediglich durch ihren logischen Zusammenhang bestimmt und wird in der folgenden Abbildung schematisch dargestellt.

¹ MS-DOS ist ein Warenzeichen der Microsoft Corp

² Codierungen gemäß DIN 66003 (Ausgabe Juni 1974). Code Tabelle 2. Deutsche Referenz-Version.

³ z.Zt. nicht zugelassen



Mehrdiskettendateien (= eine Datei auf mehreren Disketten) sind nicht zulässig.

Abweichungen von dem Aufbau und den Spezifikationen bedürfen besonderer Absprachen.

Bei Verstößen, die zu einem Programmabbruch führen, insbesondere bei falscher Satzlänge und falschem Datenformat, ist die Bank berechtigt, die gesamte Diskette unbearbeitet zurückzugeben.

Aufbau der Datensätze

Aufbau und Erläuterungen der Datei						
Datensatz Q (Datei-Vorsatz)						
Dieser Satz enthält kundenbezogene Informationen, die in der gesamten Datei Gültigkeit haben. Der Vorsatz ist nur einmal pro logischer Datei enthalten.						
Feld	Länge in Bytes	1. Stelle im Satz	Feldart ¹⁾	Datenformat ²⁾	Inhalt	Erläuterungen
1	4	1	P	binär/num	Satzlänge	Längenangabe des Satzes nach den Konventionen für variable Satzlänge (binär bei Magnetbandkassetten, numerisch bei Disketten)
2	1	5	P	alpha	Satzart	Konstante "Q"
3	8	6	P	num	BLZ	Dateiempfangende Bank
4	10	14	P	num	Kundennummer	Ordnungsnummer gemäß Vereinbarung mit der dateiempfangenden Bank (ggf. Kontonummer)
5	4x35	24	P	alpha	Auftraggeberdaten	Zeile 1 und 2 :Name Zeile 3 :Straße / Postfach Zeile 4 :Ort
6	6	164	P	num	Erstellungsdatum	Format: JJMMTT
7	2	170	P	num	laufende Nummer	Laufende Tagesnummer
8	6	172	P	num	(erster) Ausführungs-termin Datei	Format: JJMMTT; gleich oder bis zu höchstens 15 Kalendertage nach dem Datum aus Feld Q6
9	1	178	P	alpha	Weiterleitung an die Meldebehörde	Soll die dateiempfangende Bank Meldedaten zu den nachfolgenden Zahlungen an die Bundesbank weiterleiten ? (siehe Erläuterungen im Anhang 3) 'J' Ja 'N' Nein
10	2	179	K/P	num	Bundeslandschlüssel	Zwingend belegt, wenn Meldedaten zu den Zahlungen an die Bundesbank weitergeleitet werden sollen. ('J' in Feld Q9)
11	8	181	K/P	num	Firmennummer / BLZ des Auftraggebers	Siehe Erläuterungen Feld Q10
12	68	189	N	alpha		Reserve
	256					
1) K = Kannfeld; P = Pflichtfeld; K/P = Pflichtfeld in Abhängigkeit von bestimmten Kriterien N = nicht belegbares Feld 2) alpha = alpha-numerische Daten (linksbündig, nicht belegte Stellen: Leerzeichen) num = numerische Daten (rechtsbündig, nicht belegte Stellen: Nullen)						

Aufbau und Erläuterungen der Datei										
Datensatz T (Einzelzahlungssatz)										
Der Einzeldatensatz enthält Informationen über den auszuführenden Transferauftrag.										
Feld	Länge in Bytes	1. Stelle im Satz	Datenformat ²⁾	Inhalt	Erläuterungen allgemein	Feldart ¹⁾ allgemeine Zahlungen ³	EU-Standardüberweisungen ⁴		EUE-Überweisungen ⁵	
							Feldart ¹⁾	Besondere Belegungs Vorschriften	Feldart ¹⁾	Besondere Belegungs Vorschriften
1	4	1	binär / num	Satzlänge	Längenangabe des Satzes nach den Konventionen für variable Satzlänge (binär bei Magnetbandkassetten, numerisch bei Disketten)	P	P		P	
2	1	5	alpha	Satzart	Konstante "T"	P	P		P	
3	8	6	num	BLZ	BLZ der kontoführenden Stelle des mit dem Auftragswert zu belastenden Kontos (Feld T4b)	P	P		P	
4a	3	14	alpha	ISO-Währungscode	Für mit Auftragswert zu belastendes Konto.	P	P	Nur 'EUR' zulässig	P	Nur 'EUR' zulässig
4b	10	17	num	Kontonummer	Mit Auftragswert zu belastendes Konto	P	P		P	
5	6	27	num	Ausführungstermin Einzelzahlung, wenn abweichend von Feld Q8	Format: JJMMTT; gleich oder nach dem Datum aus Feld Q8, jedoch bis zu höchstens 15 Kalendertage nach dem Datum aus Feld Q6; fehlt der Termin in T5, so wird das Datum in Q8 als Ausführungstermin angenommen.	K	K		K	
6	8	33	num	BLZ	BLZ der kontoführenden Stelle des mit Entgelten und Auslagen zu belastenden Kontos. (belegt, wenn dieses Konto abweicht von Auftragswertkonto)	K/P	N		K/P	

1) K = Kannfeld; P = Pflichtfeld; K/P = Pflichtfeld in Abhängigkeit von bestimmten Kriterien N = nicht belegbares Feld
2) alpha = alpha-numerische Daten (linksbündig, nicht belegte Stellen: Leerzeichen) num = numerische Daten (rechtsbündig, nicht belegte Stellen: Nullen)

Aufbau und Erläuterungen der Datei

³ d.h. alle Zahlungen außer EU-Standardüberweisungen und EUE-Überweisungen

⁴ Eine „EU-Standardüberweisung“ ist eine grenzüberschreitende Überweisung in andere EU-/EWR-Staaten in Euro bis zu einem Betrag von 50.000 Euro bei der die IBAN des Zahlungsempfängers und der BIC des Zahlungsdienstleisters des Zahlungsempfängers anzugeben sind.

⁵ Taggleiche Eilüberweisung in Euro. Bitte beachten Sie die institutsindividuellen Cut-Off-Zeiten für EUE-Zahlungen.

Datensatz T (Einzelzahlungssatz) Fortsetzung										
Der Einzeldatensatz enthält Informationen über den auszuführenden Transferauftrag.										
Feld	Länge in Bytes	1. Stelle im Satz	Datenformat ²⁾	Inhalt	Erläuterungen allgemein	Feldart ¹⁾ allgemeine Zahlungen	EU-Standardüberweisungen		EUE- Überweisungen	
							Feldart ¹⁾	Besondere Belegungs Vorschriften	Feldart ¹⁾	Besondere Belegungs Vorschriften
7a	3	41	alpha	ISO-Währungscode	Währungscode des mit Entgelten und Auslagen zu belastenden Kontos. (belegt, wenn dieses Konto abweicht von Auftragswertkonto)	K/P	N		K/P	Nur 'EUR' zulässig
7b	10	44	num	Kontonummer	Kontonummer des mit Entgelten und Auslagen zu belastenden Kontos. (belegt, wenn dieses Konto abweicht von Auftragswertkonto)	K/P	N		K/P	
8	11	54	alpha	Bank Identifier Code (BIC) des Zahlungsdienstleisters des Zahlungsempfängers oder sonstige Identifikation, z.B. CHIPS-ID	Sofern die Zahlung an einen deutschen Zahlungsdienstleister erfolgt, alternativ auch die BLZ des Zahlungsdienstleisters des Zahlungsempfängers, wobei dieser drei Schrägstriche voranzustellen sind. (Nicht zu belegen bei Scheckziehungen, d.h. bei den Zahlungsartschlüsseln 20-23 und 30-33 in Feld T22)	K/P	P	Bank Identifier Code (BIC) ist Pflicht. Zahlungsdienstleister des Zahlungsempfängers muss in einem der Länder gemäß Anhang 4 ansässig sein.	P	Bank Identifier Code (BIC) ist Pflicht.
9a	3	65	alpha	Ländercode für den Zahlungsdienstleister des Zahlungsempfängers	2-stelliger ISO-alpha-Ländercode gemäß Länderverzeichnis für die Zahlungsbilanzstatistik; linksbündig zu belegen; 3. Stelle Leerzeichen (Pflichtfeld, wenn Feld T8 nicht belegt; nicht zu belegen bei Scheckziehungen, d.h. bei den Zahlungsartschlüsseln 20-23 und 30-33 in Feld T22)	K/P	N		N	

1) K = Kannfeld; P = Pflichtfeld; K/P = Pflichtfeld in Abhängigkeit von bestimmten Kriterien N = nicht belegbares Feld
2) alpha = alpha-numerische Daten (linksbündig, nicht belegte Stellen: Leerzeichen) num = numerische Daten (rechtsbündig, nicht belegte Stellen: Nullen)

Aufbau und Erläuterungen der Datei										
Datensatz T (Einzelzahlungssatz) Fortsetzung										
Der Einzeldatensatz enthält Informationen über den auszuführenden Transferauftrag.										
Feld	Länge in Bytes	1. Stelle im Satz	Datenformat ²⁾	Inhalt	Erläuterungen allgemein	Feldart ¹⁾ allgemeine Zahlungen	EU-Standardüberweisungen		EUE- Überweisungen	
							Feldart ¹⁾	Besondere Belegungsverschriften	Feldart ¹⁾	Besondere Belegungsverschriften
9b	4X35	68	alpha	Anschrift des Zahlungsdienstleisters des Zahlungsempfängers	Pflichtfeld, wenn Feld T8 nicht mit BIC-Adresse bzw. - bei Zahlungen an einen deutschen Zahlungsdienstleister - nicht mit BLZ belegt; sofern Anschrift nicht bekannt, Konstante „UNBEKANNT“ Zeile 1 und 2: Name Zeile 3 : Straße Zeile 4 : Ort (Nicht zu belegen bei Scheckziehungen, d.h. bei den Zahlungsartschlüsseln 20-23 und 30-33 in Feld T22)	K/P	N		N	
10a	3	208	alpha	Ländercode für Land des Zahlungsempfängers bzw. Scheckempfängers	2-stelliger ISO-alpha-Ländercode gemäß Länderverzeichnis für die Zahlungsbilanzstatistik; linksbündig zu belegen; 3. Stelle Leerzeichen	P	P		P	
10b	4X35	211	alpha	Zahlungsempfänger bzw. Scheckempfänger	Bei Zahlungsauftrag: Zahlungsempfänger Bei Scheckziehung: Scheckempfänger Zeile 1 und 2: Name Zeile 3 : Straße Zeile 4 : Ort/Land.	P	P	Angabe eines Scheckempfängers nicht möglich	P	Angabe eines Scheckempfängers nicht möglich
11	2X35	351	alpha	Ordervermerk	Nur belegt bei Scheckziehung (d.h. bei den Zahlungsartschlüsseln 20-23 und 30-33 in Feld T22) und Abweichung vom Inhalt der Zeilen 1 und 2 des Feldes T10b	K/P	N		N	
12	35	421	alpha	IBAN bzw. Kontonummer des Zahlungsempfängers	IBAN oder Kontonummer des Zahlungsempfängers, linksbündig, mit Schrägstrich beginnend. (Nicht zu belegen bei Scheckziehungen, d.h. bei den Zahlungsartschlüsseln 20-23 und 30-33 in Feld T22)	K/P	P	Nur IBAN zulässig; Linksbündig, mit Schrägstrich beginnend.	P	Nur IBAN zulässig; Linksbündig, mit Schrägstrich beginnend.
13	3	456	alpha	Auftragswährung	ISO-Code der zu zahlenden Währung	P	P	Nur ‚EUR‘ zulässig	P	Nur ‚EUR‘ zulässig

Aufbau und Erläuterungen der Datei										
Datensatz T (Einzelzahlungssatz) Fortsetzung										
Der Einzeldatensatz enthält Informationen über den auszuführenden Transferauftrag.										
Feld	Länge in Bytes	1. Stelle im Satz	Datenformat ²⁾	Inhalt	Erläuterungen allgemein	Feldart ¹⁾ allgemeine Zahlungen	EU-Standardüberweisungen		EUE- Überweisungen	
							Feldart ¹⁾	Besondere Belegungsverschriften	Feldart ¹⁾	Besondere Belegungsverschriften
1) K = Kannfeld; P = Pflichtfeld; K/P = Pflichtfeld in Abhängigkeit von bestimmten Kriterien N = nicht belegbares Feld 2) alpha = alpha-numerische Daten (linksbündig, nicht belegte Stellen: Leerzeichen) num = numerische Daten (rechtsbündig, nicht belegte Stellen: Nullen)										
14a	14	459	num	Betrag (Vorkommastellen)	Rechtsbündig	P	P	Nur Beträge bis maximal 50.000 EUR zulässig	P	
14b	3	473	num	Betrag (Nachkommastellen)	Linksbündig	P	P		P	
15	4X35	476	alpha	Verwendungszweck		K	K		K	
16	2	616	num	Weisungsschlüssel 1 (gem. Anhang 2)	Nicht zu belegen bei Scheckziehungen, (d.h. bei den Zahlungsartschlüsseln 20-23 und 30-33 in Feld T22)	K	N		K	Nur Weisungsschlüssel '10', '11' und '12' aus Anhang 2 zulässig
17	2	618	num	Weisungsschlüssel 2 (gem. Anhang 2)	Nicht zu belegen bei Scheckziehungen, (d.h. bei den Zahlungsartschlüsseln 20-23 und 30-33 in Feld T22)	K	N		K	Nur Weisungsschlüssel '10', '11' und '12' aus Anhang 2 zulässig
18	2	620	num	Weisungsschlüssel 3 (gem. Anhang 2)	Nicht zu belegen bei Scheckziehungen, (d.h. bei den Zahlungsartschlüsseln 20-23 und 30-33 in Feld T22)	K	N		K	Nur Weisungsschlüssel '10', '11' und '12' aus Anhang 2 zulässig
19	2	622	num	Weisungsschlüssel 4 (gem. Anhang 2 und 2a)	Mit '91' zu belegen im Falle von "Euro-Gegenwertzahlungen" (vgl. Anhang 2a) Bei Scheckziehungen, d.h. bei den Zahlungsartschlüsseln 20-23 und 30-33 in Feld T22 nur '91' möglich.	K/P	N		K	Nur Weisungsschlüssel '10', '11' und '12' aus Anhang 2 zulässig
20	25	624	alpha	Zusatzinformationen zum Weisungsschlüssel	Z. B. Telex, Tel.-Nr., Kabelanschrift (Nicht zu belegen bei Scheckziehungen, d.h. bei den Zahlungsartschlüsseln 20-23 und 30-33 in Feld T22)	K	N		K	Nur bei Weisungsschlüssel ,10' aus Anhang 2 zulässig
1) K = Kannfeld; P = Pflichtfeld; K/P = Pflichtfeld in Abhängigkeit von bestimmten Kriterien N = nicht belegbares Feld 2) alpha = alpha-numerische Daten (linksbündig, nicht belegte Stellen: Leerzeichen) num = numerische Daten (rechtsbündig, nicht belegte Stellen: Nullen)										

Aufbau und Erläuterungen der Datei										
Datensatz T (Einzelzahlungssatz) Fortsetzung										
Der Einzeldatensatz enthält Informationen über den auszuführenden Transferauftrag.										
Feld	Länge in Bytes	1. Stelle im Satz	Datenformat ²⁾	Inhalt	Erläuterungen allgemein	Feldart ¹⁾ allgemeine Zahlungen	EU-Standardüberweisungen		EUE- Überweisungen	
							Feldart ¹⁾	Besondere Belegungsverschriften	Feldart ¹⁾	Besondere Belegungsverschriften
21	2	649	num	Entgeltregelung	00 = Entgelte zu Lasten Auftraggeber / fremde Entgelte und Auslagen zu Lasten Zahlungsempfänger 01 = alle Entgelte und Auslagen zu Lasten Auftraggeber 02 = alle Entgelte und Auslagen zu Lasten Zahlungsempfänger (Bei Überweisungen im EWR in EWR-Währungen ohne Währungsumrechnung – Feld T4a = Feld T13 – nur „00“ zulässig.) (Bei Scheckziehung, d.h. bei Zahlungsartschlüssel 20-23 und 30-33 in Feld T22 nur „00“ möglich)	K/P	P	Nur '00' zugelassen	K/P	
22	2	651	num	Kennzeichnung der Zahlungsart	Gemäß Anhang 1; Zahlungen, die weder '11' noch '13' als Zahlungsartschlüssel enthalten, gelten als allgemeine Zahlungen.	P	P	Nur Zahlungsartschlüssel ,13' aus Anhang 1 zulässig	P	Nur Zahlungsartschlüssel ,11' aus Anhang 1 zulässig
23	27	653	alpha	Variabler Text nur für Auftraggeber-abrechnung	Vom Auftraggeber frei belegbar (z.B. Referenz-Nr.); wird nicht weitergeleitet; weiterzuleitende Informationen in Feld T15 angeben; maximal 16 Stellen werden in den elektronischen Kontoauszug übernommen. (nur nach Absprache mit dem Kreditinstitut)	K	K		K	
24	35	680	alpha	Name und Telefonnummer sowie ggf. Stellvertretungsmeldung	Ansprechpartner beim Auftraggeber für eventuelle Rückfragen der beauftragten Bank oder der Meldebehörde. Dahinter, wenn Auftraggeber nicht Zahlungspflichtiger ist: 'INVF', ohne Leerstellen gefolgt von: Bundesland-Nummer (2-stellig) und: Firmennummer bzw. BLZ (8-stellig) des Zahlungspflichtigen	K/P	K	Ansprechpartner beim Auftraggeber für eventuelle Rückfragen der beauftragten Bank	K/P	

1) K = Kannfeld; P = Pflichtfeld; K/P = Pflichtfeld in Abhängigkeit von bestimmten Kriterien N = nicht belegbares Feld

2) alpha = alpha-numerische Daten (linksbündig, nicht belegte Stellen: Leerzeichen) num = numerische Daten (rechtsbündig, nicht belegte Stellen: Nullen)

Aufbau und Erläuterungen der Datei										
Datensatz T (Einzelzahlungssatz) Fortsetzung										
Der Einzeldatensatz enthält Informationen über den auszuführenden Transferauftrag.										
Feld	Länge in Bytes	1. Stelle im Satz	Datenformat ²⁾	Inhalt	Erläuterungen allgemein	Feldart ¹⁾ allgemeine Zahlungen	EU-Standardüberweisungen		EUE- Überweisungen	
							Feldart ¹⁾	Besondere Belegungsverschriften	Feldart ¹⁾	Besondere Belegungsverschriften
25	1	715	num	Meldeschlüssel	Nur belegt, wenn die Weiterleitung des Zahlungsauftrages an die Bundesbank auf die statistischen Angaben beschränkt werden soll; (dies sind die Datensätze V, W und Q (ohne Feld Q4) und die Felder 3, 5, 8, 9a, 9b, 10a, 10b, 13, 14a, 14b, 15, 16, 17, 18, 19 und 24 - 27 des Datensatzes T). Belegung in diesem Falle : '1'	K	N		K	
26	51	716	alpha		Reserve	N	N		N	
27	2	767	num	Erweiterungskennzeichen	00 = es folgt kein Meldeteil 01 – 08 = Anzahl der Meldeteile à 256 Bytes	P	N		P	
	768									

1) K = Kannfeld; P = Pflichtfeld; K/P = Pflichtfeld in Abhängigkeit von bestimmten Kriterien N = nicht belegbares Feld
2) alpha = alpha-numerische Daten (linksbündig, nicht belegte Stellen: Leerzeichen) num = numerische Daten (rechtsbündig, nicht belegte Stellen: Nullen)

Aufbau und Erläuterungen der Datei						
Datensatz V (Meldedatensatz für Transithandel)						
Feld	Länge in Bytes	1. Stelle im Satz	Feldart ¹⁾	Datenformat ²⁾	Inhalt	Erläuterungen
1	4	1	P	binär/num	Satzlänge	Längenangabe des Satzes nach den Konventionen für variable Satzlängen (binär bei Magnetbandkassetten, numerisch bei Disketten)
2	1	5	P	alpha	Satzart	Konstante "V"
3	27	6	P	alpha	Warenbezeichnung der eingekauften Transithandelsware	
4a	2	33	P	num	Kapitel-Nummer des Warenverzeichnisses für die eingekaufte Transithandelsware	Gemäß Warenverzeichnis für die Außenhandelsstatistik.
4b	7	35	P	num	"0000000"	Konstante "0000000"
5	7	42	P	alpha	Einkaufsland Transithandel	Kurzbezeichnung gemäß Länderverzeichnis für die Zahlungsbilanzstatistik
6	3	49	P	alpha	Ländercode für Einkaufsland Transithandel	2-stelliger ISO-alpha-Ländercode gemäß Länderverzeichnis für die Zahlungsbilanzstatistik; linksbündig zu belegen; 3. Stelle Leerzeichen
7	12	52	P	num	Einkaufspreis Transithandel (Vorkommastellen)	Angabe in Auftragswährung (siehe Feld T13) ; bei Euro-Gegenwertzahlungen : Angabe in Euro und Feld T19 mit '91' belegen.
8	1	64	P	alpha	Verkauf der Transithandelsware an Gebietsfremde (durchgehandeltes Transithandels-geschäft)	Ja (= J) bzw. Nein (= N)
9	1	65	P	alpha	Kennzeichnung Verkauf der Transithandelsware an Gebietsansässige (gebrochenes Transithandels-geschäft)	Ja (= J) bzw. Nein (= N)
10	1	66	N	alpha		Reserve
11	1	67	P	alpha	Kennzeichnung Transithandelsware unverkauft auf Lager im Ausland	Ja (= J) bzw. Nein (= N)
<p>1) K = Kannfeld; P = Pflichtfeld; K/P = Pflichtfeld in Abhängigkeit von bestimmten Kriterien N = nicht belegbares Feld 2) alpha = alpha-numerische Daten (linksbündig, nicht belegte Stellen: Leerzeichen) num = numerische Daten (rechtsbündig, nicht belegte Stellen: Nullen)</p>						

Aufbau und Erläuterungen der Datei						
Datensatz V (Meldedatensatz für Transithandel)				Fortsetzung		
Feld	Länge in Bytes	1. Stelle im Satz	Feldart ¹⁾	Datenformat ²⁾	Inhalt	Erläuterungen
12	27	68	K/P	alpha	Warenbezeichnung der verkauften Transithandelsware	Nur belegt, wenn durchgehandelter Transithandel (J in Feld V8) und nicht identisch mit Feld V3
13a	2	95	K/P	num	Kapitel-Nummer des Warenverzeichnisses für die verkaufte Transithandelsware	Gemäß Warenverzeichnis für die Außenhandelsstatistik; nur belegt, wenn durchgehandelter Transithandel (J in Feld V8) und wenn Feld V13a nicht identisch mit Feld V4a
13b	7	97	P	num	"0000000"	Konstante "0000000"
14	4	104	K/P	alpha	Fälligkeit Verkaufserlös Transithandel	Nur belegt, wenn durchgehandelter Transithandel (J in Feld V8), Format: JJMM
15	7	108	K/P	alpha	Käuferland Transithandel	Kurzbezeichnung gemäß Länderverzeichnis für die Zahlungsbilanzstatistik; nur belegt, wenn durchgehandelter Transithandel (J in Feld V8)
16	3	115	K/P	alpha	Ländercode für Käuferland	2-stelliger ISO-alpha-Ländercode gemäß Länderverzeichnis für die Zahlungsbilanzstatistik; linksbündig zu belegen; 3. Stelle Leerzeichen; nur belegt, wenn durchgehandelter Transithandel (J in Feld V8)
17	12	118	K/P	num	Verkaufspreis Transithandel (Vorkommastellen)	Nur belegt, wenn durchgehandelter Transithandel (J in Feld V8); Angabe in Auftragswährung (siehe Feld T13); bei Euro-Gegenwertzahlungen : Angabe in Euro und Feld T19 mit '91' belegen.
18	40	130	K/P	alpha	Ergänzungsangaben Transithandel	Name und Sitz des Nachkäufers bei gebrochenem Transithandel (J in Feld V9)
19	87	170	N	alpha		Reserve
	256					
<p>1) K = Kannfeld; P = Pflichtfeld; K/P = Pflichtfeld in Abhängigkeit von bestimmten Kriterien N = nicht belegbares Feld 2) alpha = alpha-numerische Daten (linksbündig, nicht belegte Stellen: Leerzeichen) num = numerische Daten (rechtsbündig, nicht belegte Stellen: Nullen)</p>						

Aufbau und Erläuterungen der Datei						
Datensatz W (Meldedatensatz für Dienstleistungen, Übertragungen und Kapitaltransaktionen)						
Feld	Länge in Bytes	1. Stelle im Satz	Feldart ¹⁾	Datenformat ²⁾	Inhalt	Erläuterungen
1	4	1	P	binär/num	Satzlänge	Längenangabe des Satzes nach den Konventionen für variable Satzlängen (binär bei Magnetbandkassetten, numerisch bei Disketten)
2	1	5	P	alpha	Satzart	Konstante "W"
3	1	6	P	num	Belegart	Dienstleistungen, Übertragungen = '2' Kapitaltransaktionen und Kapitalerträge = '4'
4	3	7	P	num	Kennzahl	Gemäß Leistungsverzeichnis (Anlage LV zur AWW)
5	7	10	P	alpha	Land	Kurzbezeichnung gemäß Länderverzeichnis für die Zahlungsbilanzstatistik (siehe Anhang 3, Abschnitt E)
6	3	17	P	alpha	Ländercode	2-stelliger ISO-alpha-Ländercode gemäß Länderverzeichnis für die Zahlungsbilanzstatistik (siehe Anhang 3, Abschnitt E); linksbündig zu belegen; 3. Stelle Leerzeichen
7	7	20	K/P	alpha	Anlageland bei Kapitalverkehr	Kurzbezeichnung gemäß Länderverzeichnis für die Zahlungsbilanzstatistik ³
8	3	27	K/P	alpha	Ländercode für Anlageland	2-stelliger ISO-alpha-Ländercode gemäß Länderverzeichnis für die Zahlungsbilanzstatistik ³ ; linksbündig zu belegen; 3. Stelle Leerzeichen
9	12	30	P	num	Betrag für Dienstleistungen, Kapitalverkehr, Sonstiges (Vorkommastellen)	Angabe in Auftragswährung (siehe Feld T13); bei Euro-Gegenwertzahlungen : Angabe in Euro und Feld T19 mit '91' belegen.
10	140	42	P	alpha	nähere Angaben zur zugrunde liegenden Leistung	Wichtige Einzelheiten des Grundgeschäfts
11	75	182	N	alpha		Reserve
	256					
1) K = Kannfeld; P = Pflichtfeld; K/P = Pflichtfeld in Abhängigkeit von bestimmten Kriterien N = nicht belegbares Feld						
2) alpha = alpha-numerische Daten (linksbündig, nicht belegte Stellen: Leerzeichen) num = numerische Daten (rechtsbündig, nicht belegte Stellen: Nullen)						

³ Kann leer gelassen werden, wenn die Felder 5 und 6 gemäß Anhang 3, Abschnitt E, belegt sind.

Aufbau und Erläuterungen der Datei						
Datensatz Z (Datei-Nachsatz)						
Der Datei-Nachsatz dient der Abstimmung. Er ist pro logischer Datei nur einmal vorhanden.						
Feld	Länge in Bytes	1. Stelle im Satz	Feldart ¹⁾	Datenformat ²⁾	Inhalt	Erläuterungen
1	4	1	P	binär / num	Satzlänge	Längenangabe des Satzes nach den Konventionen für variable Satzlänge (binär bei Magnetbandkassetten, numerisch bei Disketten)
2	1	5	P	alpha	Satzart	Konstante "Z"
3	15	6	P	num	Summe aller Beträge (nur Vorkommastellen)	Summe der Betragsangabe in Feld T14a (über alle Währungen)
4	15	21	P	num	Anzahl der Datensätze T	
5	221	36	N	alpha		Reserve
	256					
1) K = Kannfeld; P = Pflichtfeld; K/P = Pflichtfeld in Abhängigkeit von bestimmten Kriterien N = nicht belegbares Feld 2) alpha = alpha-numerische Daten (linksbündig, nicht belegte Stellen: Leerzeichen) num = numerische Daten (rechtsbündig, nicht belegte Stellen: Nullen)						

Anhang 1: Schlüssel zur Kennzeichnung der Zahlungsart

zwischenbetrieblich festgelegt	00 = Standardübermittlung (z. B. briefliche, SWIFT-Normal)
	10 = Telex-Zahlung oder SWIFT-Eilig
	11 = Taggleiche Eilüberweisung in Euro (EUE-Überweisung) ¹
	13 = EU-Standardüberweisung, ist. eine grenzüberschreitende Überweisung in andere EU-/EWR-Staaten in Euro bis zu einem Betrag von 50.000 Euro bei der die IBAN des Zahlungsempfängers und der BIC des Zahlungsdienstleisters des Zahlungsempfängers anzugeben sind.
	15 = Grenzüberschreitende Überweisung gemäß bilateraler Absprache mit der Bank
	20 = Scheckziehung, Versandform freigestellt
	21 = Scheckziehung, Versandform per Einschreiben
	22 = Scheckziehung, Versandform per Eilboten
	23 = Scheckziehung, Versandform per Einschreiben/Eilboten
	30 = Scheckziehung an Auftraggeber, Versandform freigestellt
	31 = Scheckziehung an Auftraggeber, Versandform Einschreiben
	32 = Scheckziehung an Auftraggeber, Versandform Eilboten
	33 = Scheckziehung an Auftraggeber, Versandform Einschreiben/Eilboten

zwischenbetrieblich reserviert	34	42	
	35	43	
	36	44	
	37	45	
	38	46	zunächst frei
	39	47	
	40	48	
	41	49	

innerbetrieblich	50	62
	51	63
	52	64
	53	65
	54	66
	55	67
	56	68
	57	69
	58	70
	59	bis
	60	99
61		

¹ Bitte beachten Sie die besonderen Cut-off-Zeiten für EUE-Zahlungen.

Anhang 2: Weisungsschlüssel Zahlungen

Ausprägung			
Schlüssel DTAZV	Abkürzung SWIFT - MT103	Klartext	Nicht kombinierbar mit den folgenden Weisungsschlüsseln
02	CHQB	Pay beneficiary customer only by cheque. The optional account number. line in field 59 (MT103) must not be used <i>Nur mittels Scheck zahlen.</i>	04, 11, 12
04	HOLD	Beneficiary customer/claimant will call; pay upon identification. <i>Nur nach Identifikation zahlen.</i>	02, 11, 12
06	PHON	Please advise account with institution by phone. <i>Zahlungsdienstleister des Zahlungsempfängers per Telefon avisieren.</i>	07
07	TELE	Please advise account with institution by the most efficient means of telecommunication. <i>Zahlungsdienstleister des Zahlungsempfängers auf effektivste Weise per Telekommunikation avisieren.</i>	06
09	PHOB	Please advise/contact beneficiary/claimant by phone. <i>Zahlungsempfänger per Telefon avisieren.</i>	10
10	TELB	Please advise/contact beneficiary/claimant by the most efficient means of telecommunication <i>Zahlungsempfänger auf effektivste Weise per Telekommunikation avisieren.</i>	09
11	CORT	Payment is made in settlement of a trade, eg, foreign exchange deal, securities transaction. <i>Deckung z.B. für Devisen- oder Wertpapier-Geschäft.</i>	02, 04
12	INTC	The payment is an intra-company payment, ie, a payment between two companies belonging to the same group. <i>Konzern-interne Zahlung.</i>	02, 04
91		Euro - Gegenwertzahlung (Verwendung ist nur in Feld T 19 zugelassen, siehe Anhang 2a)	

Anhang 2a Weisungsschlüssel für "Euro-Gegenwertzahlungen"

(Nicht erlaubt bei EU-Standardüberweisungen und taggleichen Eilüberweisungen in Euro (EUE-Überweisungen), d.h.: bei Zahlungsartschlüssel ,13' oder ,11' in Feld T22)

Die Weisung "Euro-Gegenwertzahlung" kann nur im Feld T19 erteilt werden.

T19 = 91 = Euro-Gegenwertzahlung

Der in den Feldern T14a und T14b angegebene Betrag ist der Euro-Betrag, der in die in Feld T13 angegebene Währung konvertiert und in dieser Währung an den Zahlungsempfänger bzw. Scheckempfänger gezahlt wird.

Eine Euro-Gegenwertzahlung kann nur zu Lasten eines Euro-Kontos erfolgen.

Anhang 3 Erläuterungen der Deutschen Bundesbank zu beleglosen Zahlungen im Außenwirtschaftsverkehr

Zu Zahlungsaufträgen im Außenwirtschaftsverkehr sind statistische Angaben nach §§ 59 ff. AWV abzugeben. Die statistischen Angaben, für die eine gesetzliche Auskunftspflicht besteht, sind zur Erstellung der deutschen Zahlungsbilanz durch die Bundesbank erforderlich. Diese Angaben unterliegen der Geheimhaltung und werden nicht an andere Stellen weitergegeben.

Rechtsgrundlagen: Außenwirtschaftsgesetz (AWG), Außenwirtschaftsverordnung (AWV), Bundesstatistikgesetz (BStatG).

A. Meldepflicht, Meldefreigrenze und Aufbewahrungsfrist

1. Zu melden sind Zahlungen von Gebietsansässigen über gebietsansässige Banken:
 - an Gebietsfremde auf Auslandskonten;
 - an Gebietsfremde auf Inlandskonten; (Meldung auch auf AWV-Vordruck Z4 möglich)
 - für Rechnung von Gebietsfremden an Gebietsansässige; (Meldung auch auf AWV-Vordruck Z4 möglich)
 - auf eigene Konten oder auf Konten anderer Gebietsansässiger im Ausland, soweit die vereinbarte Einlagedauer mehr als 12 Monate beträgt.
2. Nicht zu melden sind:
 - Zahlungen bis zum Betrage von **12.500 Euro** oder Gegenwert;
 - Zahlungen, die **nur Wareneinfuhren** betreffen;
 - Auszahlungen oder Rückzahlungen von Krediten und Einlagen mit einer vereinbarten Laufzeit bis zu 12 Monaten. Zinsen aus diesen Geschäften sind meldepflichtig;
 - Zahlungen zwischen Gebietsfremden und deren Weiterleitung durch Gebietsansässige.
 3. Die Meldungen¹ sind 3 Jahre lang in einer vom Meldepflichtigen wählbaren Form aufzubewahren. Die aufbewahrten Daten müssen ggf. in eine lesbare Darstellung überführt werden können.

B. Abgabe der Meldung (Feld 9 des Datensatzes Q)

Bei meldepflichtigen Zahlungen für Dienstleistungen, Übertragungen, Kapitalverkehrstransaktionen sind grundsätzlich sowohl bei Datenträgeraustausch als auch bei Datenfernübertragung Datensätze W zu belegen und zusammen mit dem Zahlungsauftrag (Datensätze Q und T) beim der beauftragten Bank einzureichen. Zahlungen im Transithandel sollen gesammelt mit Vordruck Z4 bzw. mit entsprechenden Datensätzen gemeldet werden. Sie können auch einzeln mit dem Datensatz V in diesem Datenträgeraustausch oder dieser Datenfernübertragung gemeldet werden.

Meldung in anderer Form:

Sachverhalt	AWV-Vordruck
EU-Standardüberweisungen ab 12.500 EUR²	Z 4 (obligatorisch)
Wertpapiergeschäfte	Z10 (obligatorisch)
Transithandel	Z4 (vorzugsweise)
Ausnahmegenehmigungen	Z4 (wie vereinbart)
Ausgleich von Salden aus Verrechnungskonten	Z4 (Meldung von Bruttozahlungen obligatorisch)
Zahlungen im Zusammenhang mit dem Betrieb der Seeschifffahrt	Z8 (obligatorisch)
Zahlungen an Gebietsfremde auf Inlandskonten	Z4 (wahlweise)
Zahlungen für Rechnung von Gebietsfremden an Gebietsansässige	Z4 (wahlweise)

Das Feld 9 des Datensatzes Q muss mit 'J' belegt werden, wenn die Datei mindestens einen Meldedatensatz (V oder W) enthält.

¹ Dies ist der Inhalt der Datensätze V, W und Q (ohne Feld Q4) sowie der Felder 3, 5, 8, 9a, 9b, 10a, 10b, 13, 14a, 14b, 15, 16, 17, 18, 19 und 24 - 27 des Datensatzes T

² Soweit die Bank bereit ist, für EU-Standardüberweisungen bis zu 50.000 EUR den statistischen Meldeteil entgegenzunehmen und an die Bundesbank weiterzuleiten, ist dies im Rahmen einer Ausnahmegenehmigung (§ 64 AWV i. V. mit § 58 c AWV) möglich.

C. Angaben zum Zahlungspflichtigen (Feld 24 des Datensatzes T)

Falls der im Datensatz Q genannte Auftraggeber Zahlungen für Dritte (z.B. Konzerntöchter) in Auftrag gibt, sind im Feld 24 des Datensatzes T das Kennzeichen 'INVF', die Bundesland-Nummer und die Firmennummer bzw. Bankleitzahl des Zahlungspflichtigen einzufügen.

D. Meldewährung

Die Beträge in den Meldedatensätzen V und W müssen in der in Feld T13 genannten Auftragswährung angegeben werden; bei Euro-Gegenwertzahlungen sind die Beträge in den Meldedatensätzen in Euro anzugeben.

Die Möglichkeiten für die Währung in den Meldedatensätzen und deren Kennzeichnung sind in folgender Tabelle zusammengestellt:

Zahlungstyp	Meldewährung	Spezielle Belegung von T19
Euro-Gegenwertzahlung	Euro	'91'
Sonstige Zahlung	Auftragswährung T13	

E. Erläuterungen zu einzelnen Positionen

Transithandel (Datensatz V) siehe B.

Mit dem Kaufpreis sollte gleichzeitig der Eingang bzw. der **voraussichtliche** Eingang der Zahlung angezeigt werden.

Zahlungen für Dienstleistungen, Übertragungen, Kapitaltransaktionen und den Sonstigen Warenverkehr (Datensatz W)

Die Leistungen, die der Zahlung zugrunde liegen, sind in Feld 10 des Datensatzes W **ausführlich** und **aussagefähig** zu beschreiben.

Kennzahl (Feld 4 des Datensatzes W)

Für die Kennzahl gilt das Leistungsverzeichnis (Anlage LV zur AWW) sowie das Verzeichnis über die erweiterten Kennzahlen. Hinweise finden Sie auf der Homepage der Deutschen Bundesbank (www.bundesbank.de unter Statistik → Meldewesen → Außenwirtschaft → Schlüsselverzeichnisse → Spezielles Verzeichnis ausgewählter Kennzahlen für ausgehende Zahlungen im DTAZV).

Falls Sie keine zutreffende Kennzahl (Leistungsart) finden, setzen Sie bitte die Sammelkennzahl 900 ein und beschreiben Sie die zugrunde liegende Leistung in Feld 10 des Datensatzes W detailliert.

Land (Felder 5 und 6 des Datensatzes W)

In der Regel ist hier anzugeben:

Land, in dem der **Gläubiger** der **Zahlung** ansässig ist;
davon abweichend gilt:

- bei **Darlehensauszahlung** und Ankauf von **Auslandsforderungen**: Land des Schuldners;
- bei **Direktinvestitionen** im **Ausland**: Land, in dem sich das Investitionsobjekt befindet;
- bei **Grundstücken** im **Ausland**: Land, in dem sich das Grundstück befindet;
- bei Zahlungen für **Baustellen** im **Ausland**: Land der Baustelle;
- bei **unentgeltlichen Zuwendungen** (Schenkungen): Land des Zahlungsempfängers.

Gegebenenfalls ist anstelle des Ländernamens der Name der Internationalen Organisation in Abkürzung einzusetzen.

F. Zahlungen für Wareneinfuhren

Zahlungen, die nur Wareneinfuhren betreffen, sind **nicht** meldepflichtig.

Sofern Zahlungen außer Wareneinfuhren jedoch auch **meldepflichtige Sachverhalte** betreffen, gilt Abschnitt B. Zu beachten ist, dass **Nebenleistungen im Warenverkehr**, wie z. B. Rabatte bei Exporten, Kennzahl 600, **meldepflichtig** sind.

G. Telefon/Durchwahl (Feld 24 des Datensatzes T)

Mit der Angabe der Telefon-Nummer ermöglichen Sie der Bundesbank, Rückfragen schnell mit Ihnen zu klären.

H. Auskünfte, Informationsmaterial und Vordrucke

Informationsmaterial finden Sie auf der Homepage der Deutschen Bundesbank (www.bundesbank.de unter Statistik → Meldewesen → Außenwirtschaft). Außerdem erhalten Sie Auskünfte und Informationsmaterial bei der Deutschen Bundesbank unter ☎ 0800-1234 111 (entgeltfrei)

Anhang 4: Zulässige Länder für EU-Standardüberweisungen ¹

Land	ISO-Ländercode	Land	ISO-Ländercode
Belgien	BE	Malta	MT
Bulgarien	BG	Martinique	MQ
Dänemark	DK	Niederlande	NL
Estland	EE	Norwegen	NO
Finnland	FI	Österreich	AT
Frankreich	FR	Polen	PL
Französisch Guyana	GF	Portugal einschließlich Azoren und Madeira	PT
Gibraltar	GI	Réunion	RE
Griechenland	GR	Rumänien	RO
Guadeloupe	GP	Schweden	SE
Irland	IE	Slowakei	SK
Island	IS	Slowenien	SI
Italien	IT	Spanien einschließlich Kanarische Inseln	ES
Lettland	LV	Tschechische Republik	CZ
Liechtenstein	LI	Ungarn	HU
Litauen	LT	Vereinigtes Königreich von Großbritannien und Nordirland	GB
Luxemburg	LU	Zypern	CY

Der BIC des Zahlungsdienstleisters des Zahlungsempfängers enthält an den Stellen 5-6 einen der vorstehenden ISO-Ländercodes. Der Ländercode des BIC kann vom Ländercode der IBAN abweichen.

¹ Die Liste der Länder wird ggf. erweitert werden.

Anlage 2 zu den Bedingungen für beleglose Zahlungen im Außenwirtschaftsverkehr

Inhalt des Datenträgerbegleitzettels

1. Magnetbandkassette

Der einer Magnetbandkassette beizufügende Begleitzettel muss nachfolgende Mindestangaben enthalten:

- Kassettenbegleitzettel
- Belegloser Datenträgeraustausch
DTAZV. xxxxxxxxxxxx (11 Stellen Zusatzinformationen)
- AWV-Meldung durch Bank
- AWV-Meldung ist beigefügt
- Sammelauftrag für Auslandszahlungen
- Kassettennummern (VOL-SER)
- Erstellungsdatum
- Erster Ausführungstermin
- Zeichendichte bpi
- Headeranzahl
- Anzahl der Datensätze T
(Kontrollsumme aus Feld Z 4)
- Summe der Beträge über alle Währungen der Datensätze T
(Kontrollsumme aus Feld Z 3)
- Auftragswährung¹⁾ / Betragssumme²⁾ / Kontonummer³⁾ / Kontowährung⁴⁾ / Ausführungstermin⁵⁾ / zu zahlende Währung⁶⁾
- Name und Anschrift Auftraggeber
- Ort, Datum
- Firma, Unterschrift(en)

¹⁾ Angabe im ISO-Code; bei Euro-Gegenwertzahlungen (Feld T 19=91) -vgl. Anhang 2a- ist die Auftragswährung EUR anzugeben

²⁾ Summe der Auftragsbeträge einer Währung zu Lasten der nebenstehenden Kontonummer des Auftraggebers (nur Vorkommastellen)

³⁾ Kontonummer für Belastung des Auftragswertes

⁴⁾ Angabe im ISO-Code

⁵⁾ Nur erforderlich, sofern in einer Datei Zahlungen für unterschiedliche Ausführungstermine angegeben sind.

⁶⁾ nur bei Euro-Gegenwertzahlungen

Inhalt des Datenträgerbegleitzettels

2. Diskette

Der einer Diskette beizufügende Begleitzettel muss nachfolgende Mindestangaben enthalten:

- Disketten-Begleitzettel
- Belegloser Datenträgeraustausch
DTAZV
- AWW-Meldung durch Bank
- AWW-Meldung ist beigefügt
- Sammelauftrag für Auslandszahlungen
- Disketten-Nummer
- Erstellungsdatum
- Erster Ausführungstermin
- Anzahl der Datensätze T
(Kontrollsumme aus Feld Z 4)
- Summe der Beträge über alle Währungen der Datensätze T
(Kontrollsumme aus Feld Z 3)
- Auftragswährung¹⁾ / Betragssumme²⁾ / Kontonummer³⁾ / Kontowährung⁴⁾ / Ausführungstermin⁵⁾ / zu zahlende Währung⁶⁾
- Name und Anschrift Auftraggeber
- Ort, Datum
- Firma, Unterschrift(en)

¹⁾ Angabe im ISO-Code; bei Euro-Gegenwertzahlungen (Feld T 19=91) -vgl. Anhang 2a- ist die Auftragswährung EUR anzugeben

²⁾ Summe der Auftragsbeträge einer Währung zu Lasten der nebenstehenden Kontonummer des Auftraggebers (nur Vorkommastellen)

³⁾ Kontonummer für Belastung des Auftragswertes

⁴⁾ Angabe im ISO-Code

⁵⁾ Nur erforderlich, sofern in einer Datei Zahlungen für unterschiedliche Ausführungstermine angegeben sind.

⁶⁾ nur bei Euro-Gegenwertzahlungen

Anlage 3 zu den Bedingungen für beleglose Zahlungen im Außenwirtschaftsverkehr

Kennzeichnung des Datenträgers

Die Datenträger sind durch Klebezettel mit folgenden Angaben zu kennzeichnen:

- Name und IBAN oder Bankleitzahl / Kontonummer des Datenträgerabsenders
- Datenträgernummer (VOL-Nummer)
- Dateiname: DTAZV